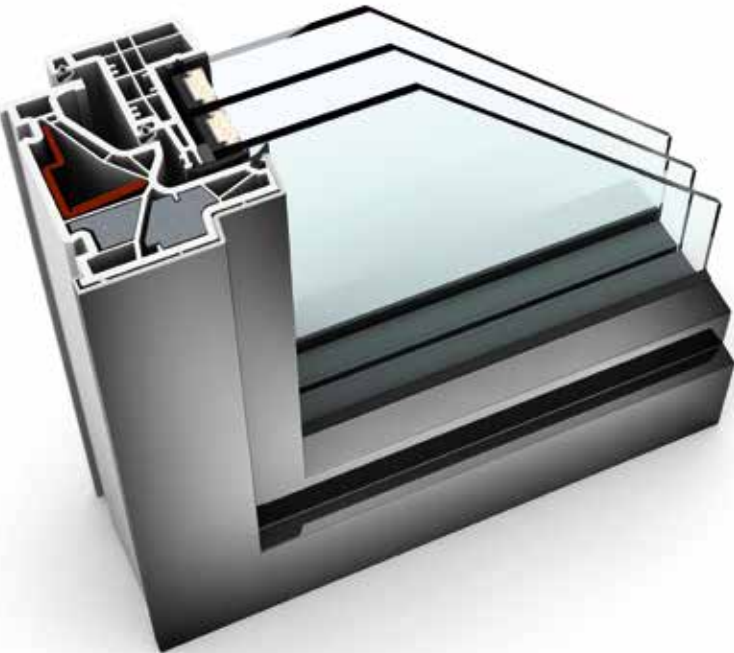


# KF 500 KUNSTSTOFF- & KUNSTSTOFF/ALUMINIUM-FENSTER



## EIGENSCHAFTEN

<b>Wärmedämmung</b> (in W/m <sup>2</sup> K)		bis U <sub>w</sub> = 0,61
<b>Schallschutz</b> (in dB)		bis 46
<b>Sicherheit</b>		RC2
<b>Verriegelung</b>		voll integriert
<b>Bautiefe</b> (in mm)		90/93

**I-tec Verriegelung**

**I-tec Verglasung**

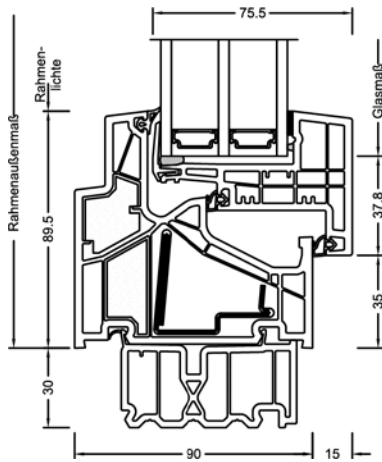
**I-tec Lüftung**



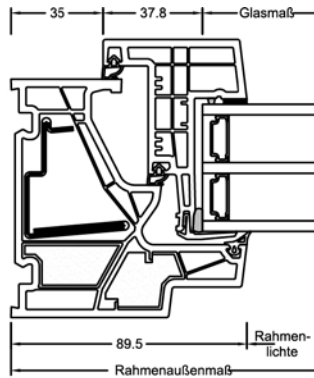
**KF 500**  
 So viel technisches Know-How in einem Fenster bietet nur KF 500. Neben der I-tec Verglasung, der Rundum-Verklebung der Glasscheibe mit dem Fensterrahmen, ist KF 500 standardmäßig mit der konkurrenzlosen I-tec Verriegelung ausgestattet. Integrierte Klappen drücken beim Verriegeln an allen Seiten in das Rahmeninnere und machen ein Aushebeln der Fenster quasi unmöglich. Auf Wunsch kann KF 500 auch noch mit der I-tec Lüftung, einem im Rahmen integrierten Lüftungssystem ausgestattet werden. Jeder Raum kann damit bedarfsgerecht gelüftet werden.

Schnitte

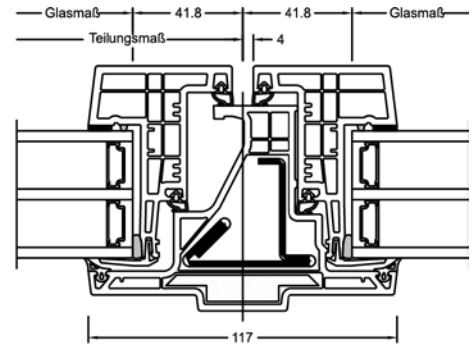
Senkrecht



Waagrecht

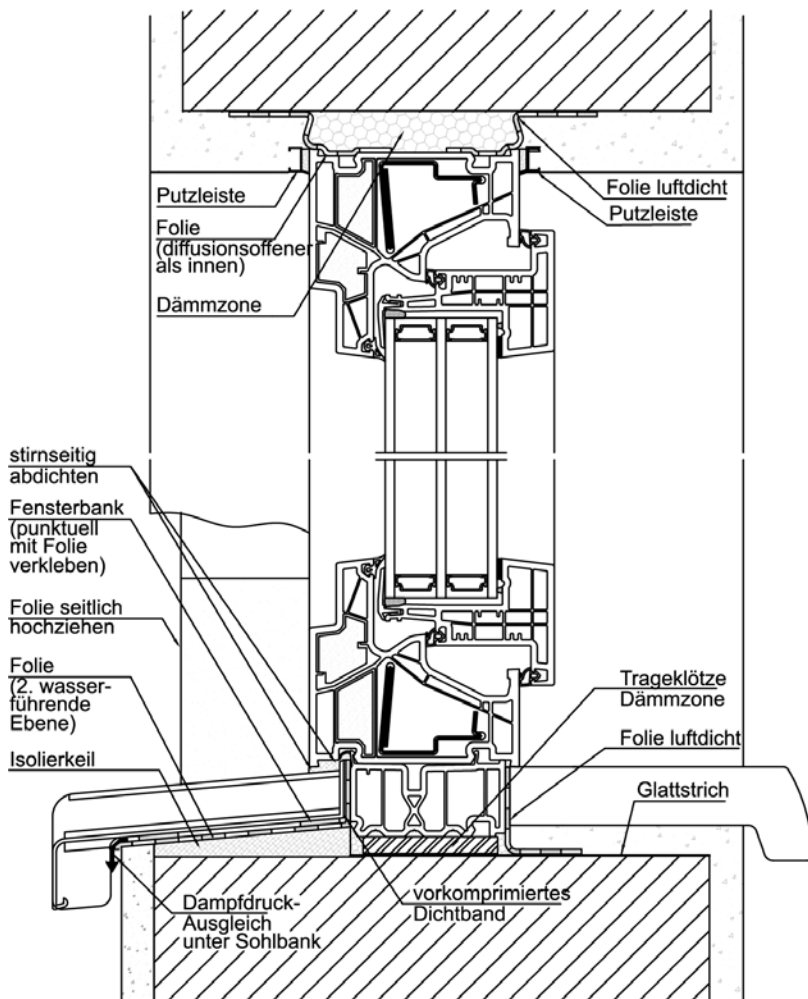


Stulp

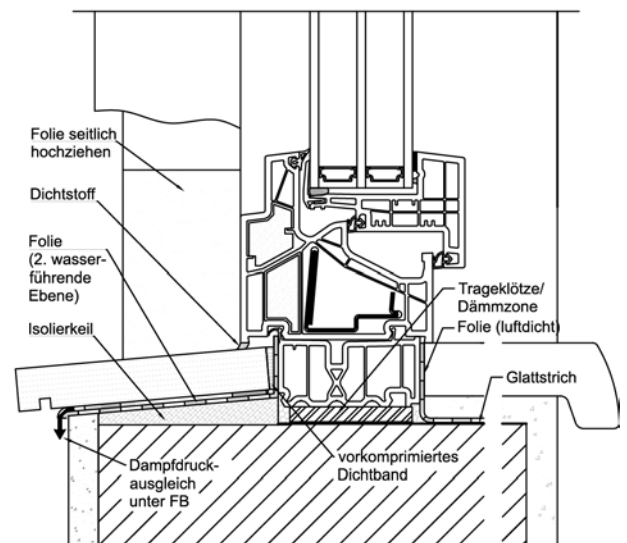


Bauanschlüsse

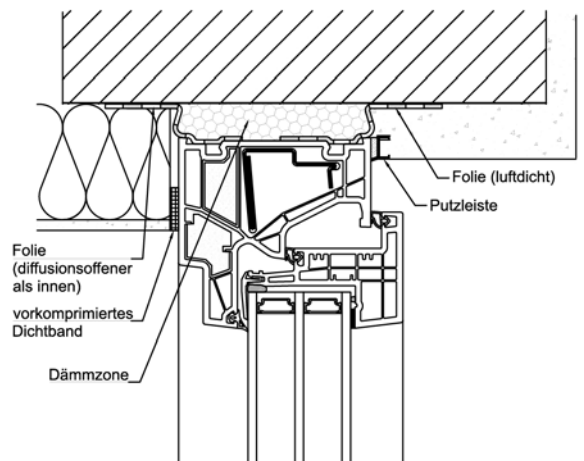
Putzanschluss innen und außen.  
Unterer Anschluss mit Alu-Sohlbank.



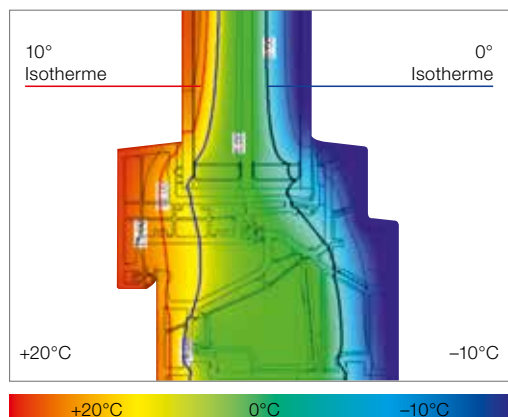
Unterer Anschluss mit Stein-Fensterbank.



Oberer Anschluss mit Vollwärmeschutz.



**ACHTUNG!** Die dargestellte Zeichnung ist eine Symbolzeichnung, beachten sie die nationalen Einbauvorschriften wie z.B. ÖNORM B5320 in der jeweils gültigen Fassung.



Optimaler Isothermenverlauf für weitgehende Tauwasserfreiheit

Durch hohen Glaseinstand, enorme Bautiefe und Scheibendirektverklebung kann mit Verglasung LIGHT ( $U_g = 0,5 \text{ W/m}^2\text{K}$ ) ein  $U_w$ -Wert von  $0,69 \text{ W/m}^2\text{K}$  (mit ISO-Glasabstandhalter) erreicht werden.

**Technische Infos**

Mehrkammersystem mit zusätzlichem hoch wärmedämmendem Thermoschaum (HFCKW-, HFKW- und FKW-frei), umlaufender Scheibenverklebung und sendzimir-verzinktem Versteifungsprofil im Rahmen

- innen: in Weiß
- außen: mit einer Aluminiumschale in allen RAL-Farben sowie in attraktiven Holz-, Metallicdekor-, Eloxal-, HF-, HFM- und „Edelstahllook“-Farben erhältlich
- Rahmenprofil mit einer Bautiefe von 90/93 mm
- Flügelprofil mit einer Bautiefe von 75 mm
- 2 Dichtungen im Flügelprofil (Anschlag- und Mitteldichtung) – in hellgrau
- Rahmenanschlagdichtung bei Kunststoff-Ausführung hellgrau, bei Kunststoff/Alu-Ausführung wahlweise hellgrau oder schwarz
- Rahmen und Pfostenverbindungen werden durch Stumpfschweißen hergestellt
- Verglasungsstärke: 48 mm
- Montagevarianten: Maueranker-, Dübel- oder Schraubenmontage

**Werte**

System	Glasaufbau	g	fT	Beschichtung	U <sub>g</sub>	U <sub>f</sub>	Psi	U <sub>w</sub>	Zeugnis Wärme	R <sub>w</sub>	g	g <sub>t</sub>	Zeugnis Schall
KF500	4b/18Ar/4/18Ar/b4	3N2	Iso	light	0,5	0,93	0,032	0,69	JA	35	-2	-6	JA
				solar+	0,6	0,93	0,032	0,76	JA	35	-2	-6	JA
			Alu	light	0,5	0,93	0,071	0,79	JA	35	-2	-6	JA
				solar+	0,6	0,93	0,071	0,87	JA	35	-2	-6	JA
	6b/18Ar/4/16Ar/b4	33U	Iso	light	0,5	0,93	0,032	0,69	JA	39	-2	-7	JA
				solar+	0,6	0,93	0,032	0,76	JA	39	-2	-7	JA
			Alu	light	0,5	0,93	0,071	0,79	JA	39	-2	-7	JA
				solar+	0,6	0,93	0,071	0,87	JA	39	-2	-7	JA
	4b/16Ar/4/15Ar/ b44.2(VSG-S)	34N	Iso	light	0,6	0,93	0,032	0,76	JA	42	-2	-7	JA
				solar+	0,7	0,93	0,032	0,84	JA	42	-2	-7	JA
			Alu	light	0,6	0,93	0,071	0,87	JA	42	-2	-7	JA
				solar+	0,7	0,93	0,071	0,94	JA	42	-2	-7	JA
44b.2(VSG-S)/15Ar/ 4/12Ar/b44.2(VSG-S)	3FH	Iso	light	0,7	0,93	0,032	0,84	JA	46*	-2	-6	nein	
			solar+	0,7	0,93	0,032	0,84	JA	46*	-2	-6	nein	
		Alu	light	0,7	0,93	0,071	0,94	JA	46*	-2	-6	nein	
			solar+	0,7	0,93	0,071	0,94	JA	46*	-2	-6	nein	

**Internorm Fenster GmbH**

A-4050 Traun,  
 Ganglgutstraße 131,  
 T +43 (7229) 770-0,  
 F +43 (7229) 770-3045,  
 office@internorm.com

**Internorm-Fenster GmbH**

D-93059 Regensburg,  
 Nußbergerstraße 6b,  
 T +49 (941) 464 04-0,  
 F +49 (941) 464 04-22 40,  
 regensburg@internorm.com